

AV1500 A

WHY RAMEX HOSE REELS › PERCHÈ UN AVVOLGITUBO RAMEX

| | |
|----------------------------|------------------------------------|
| ■ SAVE TIME | ■ RISPARMIO DI TEMPO |
| ■ SAVE MONEY | ■ RISPARMIO DI DENARO |
| ■ INCREASED SAFETY | ■ SICUREZZA SUL LAVORO |
| ■ LONG HOSE DURABILITY | ■ INCREMENTA LA DURATA DEL TUBO |
| ■ EFFICIENCY IN DAILY WORK | ■ EFFICIENZA NEL LAVORO QUOTIDIANO |
| ■ 100% MADE IN ITALY | ■ MADE IN ITALY 100% |

WHERE TO USE › DOVE UTILIZZARLO



PROPER USE › CORRETTO UTILIZZO



1



2



3



4



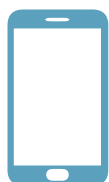
5

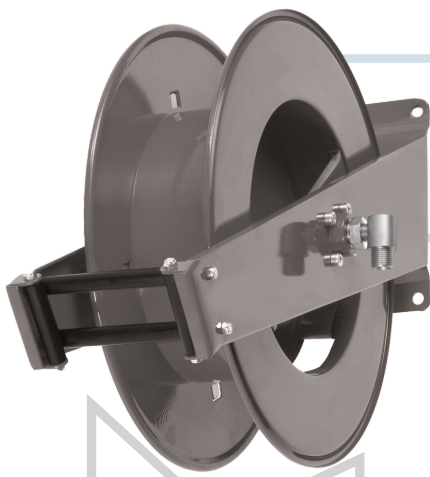


6

RAMEX

video





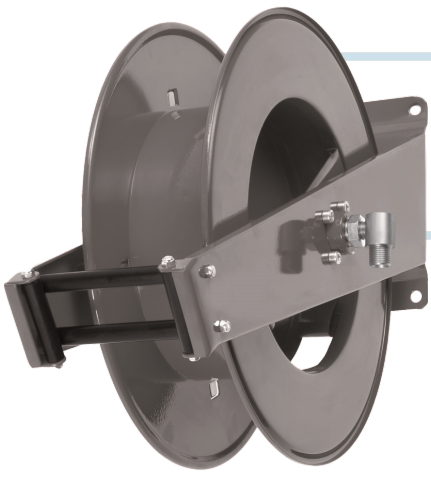
AV1500 A

TECHNICAL FEATURES › CARATTERISTICHE TECNICHE

AV1500 A FE

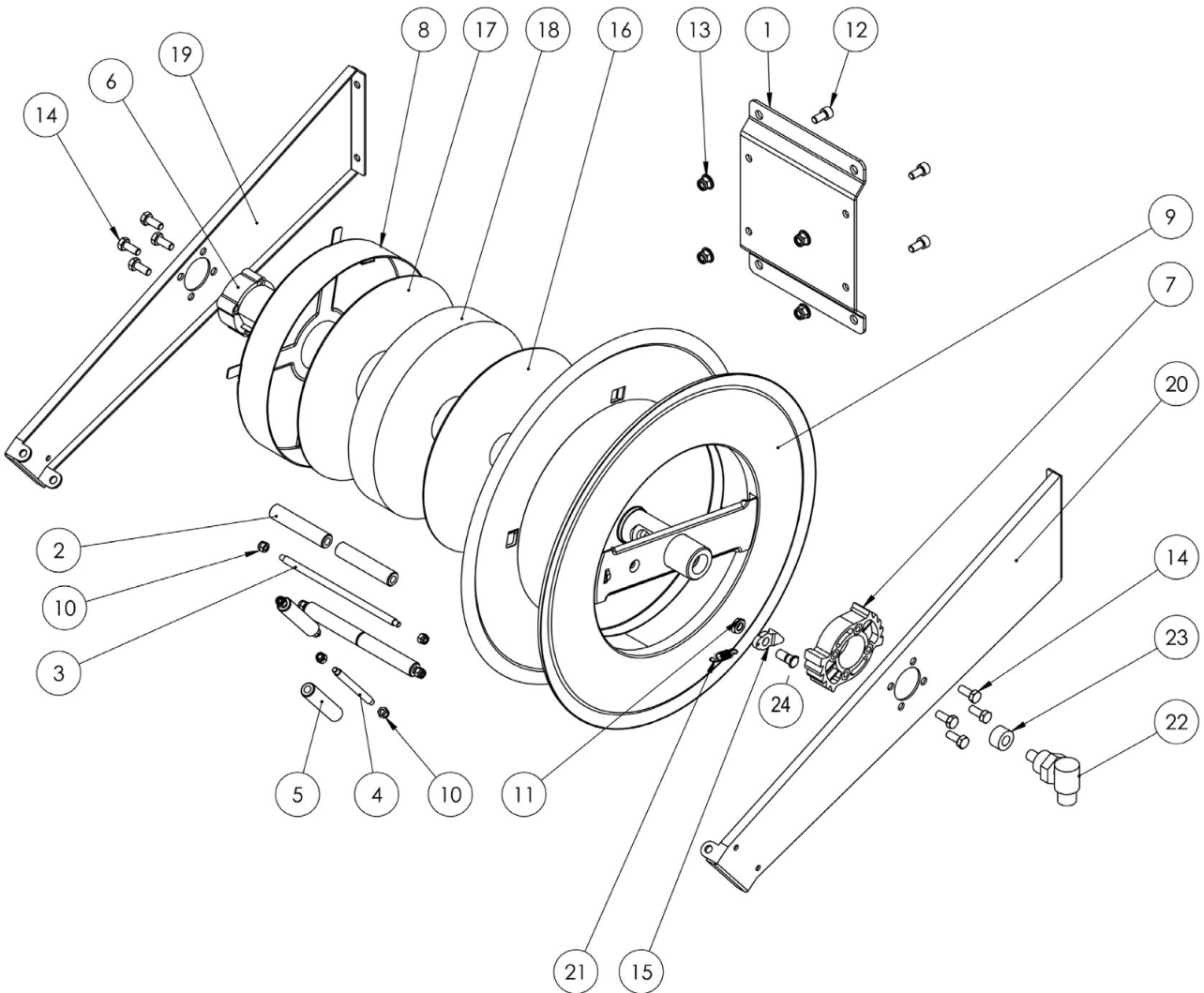
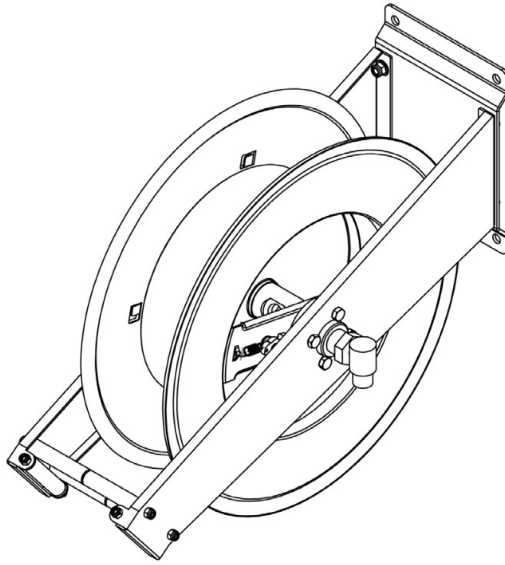
| | |
|--|--|
| Admitted diameters Diametri ammessi | 1/4" - 3/8" - 1/2" |
| Hose length in meters Lunghezza tubo | Up to 15 mt 1/2" Fino a 15 mt 1/2" |
| Working pressure Pressione lavoro | Up to 400 bar / Fino a 400 bar |
| Inlet thread size Connessione Ingresso | 1/2" M |
| Outlet thread size Connessione uscita | 1/2" F |
| Weight Peso | 14,5 kg |
| Packing size Dimensione imballo | 280x600x550 mm |
| Raw material sides and roll Materiali costruttivi rullo e fiancate | Carbon Steel Acciaio al carbonio |
| Raw material shaft and swivel joint Materiali costruttivi perno e giunto | Carbon Steel Acciaio al carbonio |
| Raw material main spring Materiale molla principale | Carbon Steel Acciaio al carbonio |
| Can be used to transfer Adatto all'utilizzo con | Water and antifreeze Acqua e antigelo |
| Included Accessories Accessori inclusi | Palla finecorsa (1/4", 3/8" o 1/2") e nipplo (3/8" o 1/2") Hose bumper (1/4", 3/8" or 1/2") and nipple (3/8" or 1/2") |

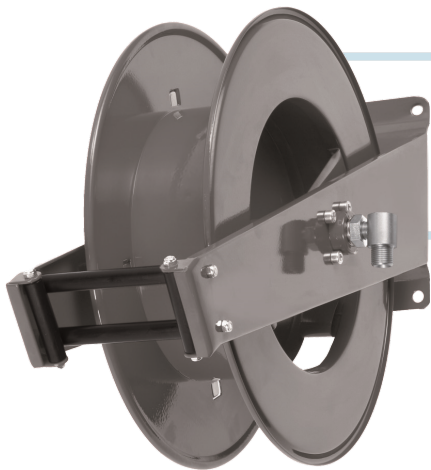
ramex



AV1500 A

EXPLODED VIEW › ESPLOSO

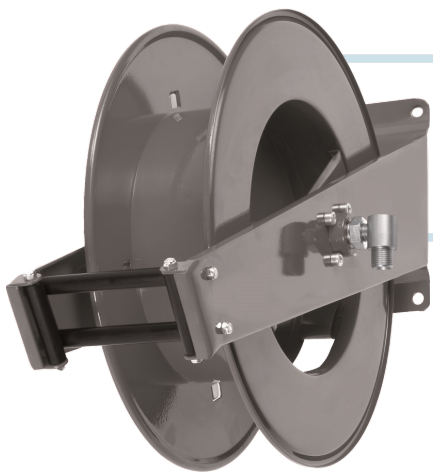




AV1500 A

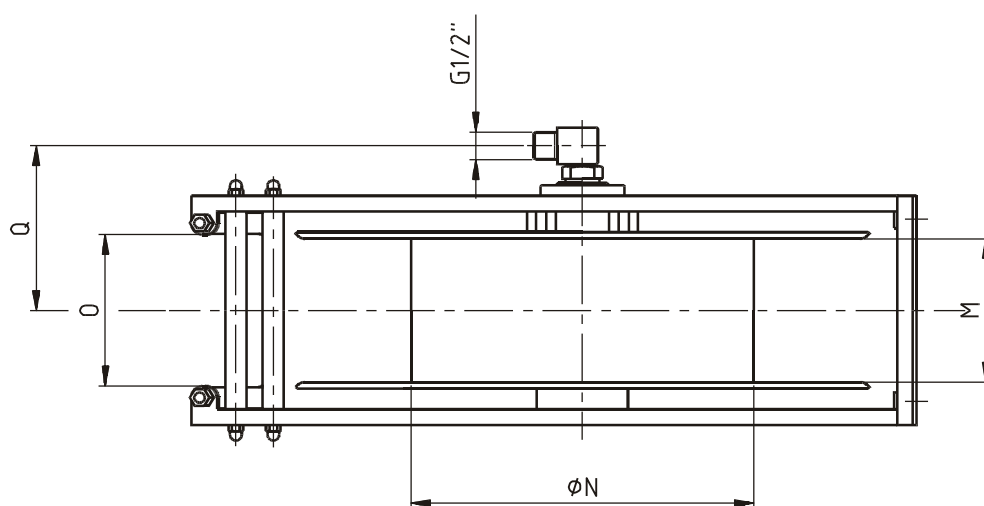
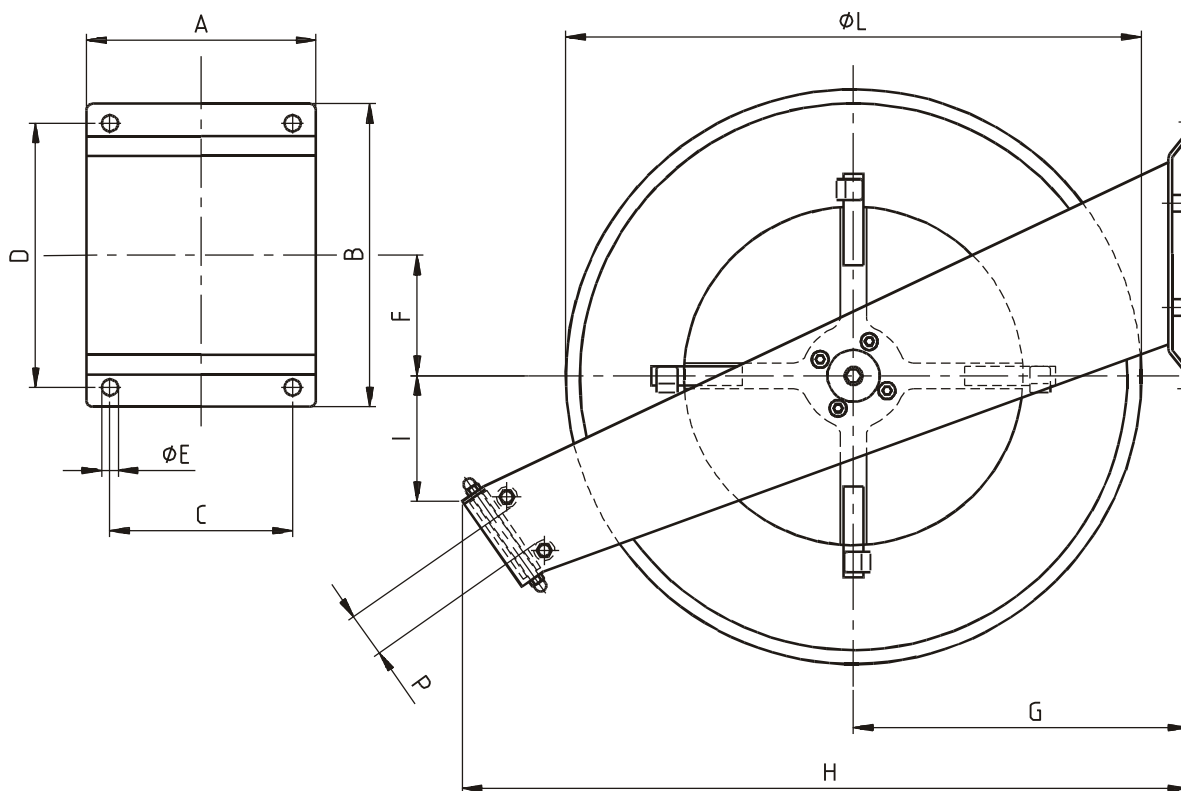
EXPLODED VIEW › ESPLOSO

| POS | Description and quantity / Descrizione e quantità | AV 1500 A | |
|-----|--|-----------|--------------|
| 1 | Base (1x) | | |
| 2 | Horizontal roller / Rullino orizzontale (2x) | | |
| 3 | Horizontal rod / Tirante orizzontale (2x) | | |
| 4 | Vertical rod / Tirante verticale (2x) | | |
| 5 | Vertical roller / Rullino verticale (2x) | | |
| 7 | Plastic rack / Cremagliera in plastica (1x) | KIT CR 1 | |
| 6 | Plastic hub / Perno in plastica (1x) | KIT 91 | |
| 8 | Spring case / Padellotto portamolla (1x) | | |
| 17 | Plastic separator / Distanziale in plastica (1x) | | |
| 18 | Main spring / Molla principale (1x) | | |
| 16 | Plastic separator / Distanziale in plastica (1x) | | |
| 9 | Reel / Bobina (1x) | | |
| 10 | Nut M6 / Dado M6 (8x) | | |
| 11 | Nut for ratchet / Dado per salterello (1x) | KIT 93 | RC 20 |
| 15 | Plastic ratchet / Salterello in plastica nudo (1x) | | |
| 24 | Ratchet screw / Vite per salterello (1x) | | RC 10 |
| 21 | Ratchet spring / Molla per salterello (1x) | | KIT 12 |
| 12 | Screw M8 / Vite M8 (4x) | | |
| 13 | Nut M8 / Dado M8 (4x) | | |
| 14 | Screw M8 / Vite M8 (8x) | | |
| 19 | Lateral side SX | | |
| 20 | Lateral side DX | | |
| 22 | Swivel joint / Giunto girevole (1x) | 4961 | |
| 23 | Bushing seal / Guarnizione boccola (1x) | | KIT10 NEW |



AV1500 A

DIMENSIONAL DRAWING › DISEGNO DIMENSIONALE



| ART. | A | B | C | D | E | F | G | H | I | L | M | N | O | P | Q |
|----------|--------|--------|--------|--------|-------|-------|--------|--------|--------|--------|--------|--------|--------|-------|--------|
| AV1500 A | 180 mm | 232 mm | 140 mm | 204 mm | 13 mm | 90 mm | 260 mm | 570 mm | 100 mm | 430 mm | 110 mm | 260 mm | 115 mm | 50 mm | 135 mm |



AV1500 A


INCLUDED ACCESSORIES › ACCESSORI INCLUSI

| HOSE REEL AVVOLGITUBO | HOSE BUMPER FERMATUBO | NIPPLE NIPPLO | SWIVEL JOINT GIUNTO GIREVOLE |
|--------------------------|---|---|---|
| AV 1500 A | 4944  | 4908 - FE  | 4961  |

OPTIONAL ACCESSORIES › ACCESSORI OPTIONAL

| HOSE REEL AVVOLGITUBO | HOSE BUMPER FERMATUBO | NIPPLE NIPPLO |
|--------------------------|--|---|
| AV 1500 A | 4939 4942 4945 4943  | 4906 - FE  |

| HOSE TUBO |
|---|
| ON REQUEST SU RICHIESTA  |

 <http://ramex.com.ru> 8 (800) 707-66-48

 ramex@ramex.com.ru +7 (495) 540-45-68